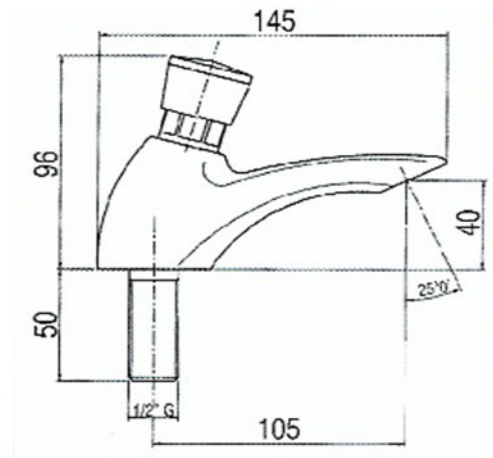


Désignation	Temporisé lavabo sur gorge
Gencod	3760187590400
Famille	Robinetterie / collectivités



PLUS PRODUIT

- Préréglé à 8/12 secondes
- Consommation d'eau maîtrisée = économies
- Baisse de la consommation d'énergie

PLUS CONSOMMATEUR

- Liberté d'action des mains
- Maîtrise de l'eau

CARACTERISTIQUES

Descriptif

- Temporisé lavabo sur gorge
- Cartouche avec filtre incorporé
- Livré avec réducteur de pression

Poids

- 744grs



Marché

- Collectivités
- Lieux publics
- Restaurants